

Dosteba

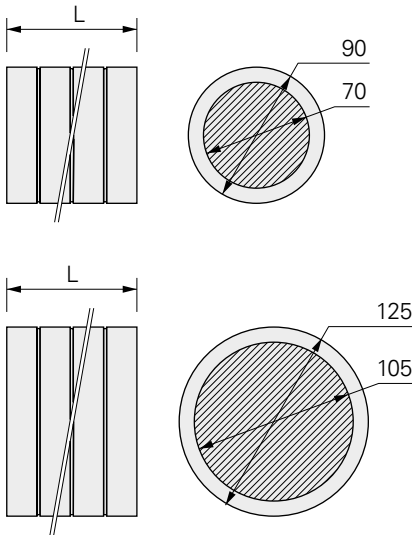
VARIZ®

Montagezylinder
Cylindre de montage
Cilindro di montaggio
Fixation cylinder

*Elemente sind
Les éléments sont
unsere Stärke
notre point fort*



Abmessungen / Dimensions



Beschreibung

Montagezylinder VARIZ® eignen sich für wärmebrückenfreie Fremdmontagen in Wärmedämmverbundsystemen aus expandiertem Polystyrol (EPS) und Steinwolle (SW). Zudem eignen sie sich als Druckunterlage für mittelschwere Lasten. Montagezylinder VARIZ® sind formgeschäumte Zylinder aus EPS mit hohem Raumgewicht. Der umlaufende 20 mm Raster gibt den genauen Sägeschnitt vor. Sie sind in zwei verschiedenen Durchmessern erhältlich.

Abmessungen

Durchmesser:	90 / 125 mm
Nutzflächen Durchmesser:	70 / 105 mm
Länge L:	1000 mm
Raumgewicht:	140 kg/m ³

Description

Les cylindres de montage VARIZ® conviennent pour les montages ultérieurs sans pont thermique dans les systèmes thermo-isolants en polystyrène expansé (EPS) et en laine de roche (SW). Ils conviennent aussi comme cale d'appui pour les charges moyennement lourdes. Les cylindres de montage VARIZ® sont des cylindres moulés par expansion en EPS à poids spécifique élevé. La grille circulaire de 20 mm définit la forme de coupe exacte. Ils sont disponibles en deux diamètres différents.

Dimensions

Diamètres:	90 / 125 mm
Surfaces utiles diamètres:	70 / 105 mm
Longueur L:	1000 mm
Poids spécifique:	140 kg/m ³

Montage

Es empfiehlt sich die Montagezylinder VARIZ® nach dem Kleben der Dämmplatten und vor dem Aufbringen der Putzbeschichtung zu versetzen.

Erforderliche Schleifarbeiten an gedämmten Flächen müssen durchgeführt werden, bevor die Montagezylinder VARIZ® versetzt werden.

Mit Fräswerkzeug für Montagezylinder Ausfräsung in Dämmplatte fräsen.



Restdicke mit geeignetem Werkzeug herauskratzen und Ausfräsung vom Frässtaub reinigen.

Montage

Il est recommandé de poser les cylindres de montage VARIZ® après le collage des panneaux isolants et avant la pose de l'enduit de crépissage.

Les travaux de ponçages nécessaires sur les surfaces isolées doivent être exécutés avant la pose des cylindres de montage VARIZ®.

A l'aide de l'outil de fraisage pour cylindre de montage, faire le fraisage conique dans le panneau isolant.

Eliminer l'épaisseur restante avec un outil approprié et enlever la poussière résultant du fraisage.



Montagezylinder VARIZ® mit einer Handsäge oder einem Glühdrahtschneidegerät auf erforderliche Dämmdicke ablängen.

Sectionner le cylindre de montage VARIZ® à l'épaisseur d'isolation avec une scie manuelle ou un appareil de coupe au fil chaud.



Auf die Kreisfläche des Montagezylinders VARIZ® Klebemörtel aufziehen. Element muss vollflächig auf den tragfähigen Untergrund verklebt werden.

Étaler du mortier adhésif sur la surface de collage du cylindre de montage VARIZ®. L'élément doit être collé sur toute la surface sur le support stable.

Verbrauch pro Montagezylinder VARIZ® bei einer Schichtdicke von 5 mm

Ø 90 mm:	0.06 kg
Ø 125 mm:	0.12 kg

Consommation par cylindre de montage VARIZ® pour une épaisseur de la couche de 5 mm

Ø 90 mm:	0.06 kg
Ø 125 mm:	0.12 kg



Montagezylinder VARIZ® dämmplattenbündig in die Ausfräsung pressen.

Presser le cylindre de montage VARIZ® à ras des panneaux isolants.

Genaue Lage markieren, damit der Montagezylinder VARIZ® nach dem Aufbringen der Putzbeschichtung wieder auffindbar ist.

Marquer la position exacte afin que le cylindre de montage VARIZ® puisse être retrouvé après la pose de l'enduit.

Nachträgliche Arbeiten

Montagezylinder VARIZ® können mit handelsüblichen Beschichtungsmaterialien für Wärmedämmverbundsysteme ohne Voranstrich beschichtet werden.

Anbauteile können auf die Putzbeschichtung montiert werden.

In diesem Fall muss die Beschichtung den Druckkräften, welche durch das Anbauteil entstehen, standhalten.

Verschraubungen in die Montagezylinder VARIZ® sind nur für leichte, nicht bewegliche Lasten erlaubt. Mittelschwere Lasten müssen im Untergrund verankert werden.

Für die Verschraubung in die Montagezylinder VARIZ® eignen sich Holz- oder Blechschrauben, sowie solche mit zylindrischem Gewinde und grosser Steigung (Rahmenschrauben).

Verschraubungen dürfen nur in die dafür vorgesehenen Nutzflächen erfolgen.

Travaux ultérieurs

Les carreaux de montage VARIZ® peuvent être recouvertes avec des matériaux de revêtement classiques pour des systèmes composites de calorifugeage sans peinture primaire.

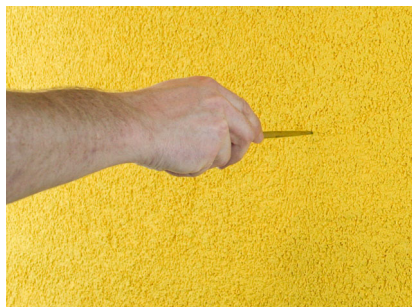
Les pièces rapportées peut être monté sur le revêtement de crépi.

Dans ce cas le revêtement doit résister aux forces de pression qui se forment du fait de la pièce rapportée.

Les vissages dans les cylindres de montage VARIZ® ne sont admissibles que pour les charges légères non mobiles. Les charges moyennement lourdes doivent être ancrées dans le support.

La fixation par vissage dans les cylindres de montage VARIZ® peut s'opérer avec des vis à bois ou à tôle ou avec celles munies d'un filetage cylindrique et un grand pas (vis pour cadre).

La fixation se fera dans les surfaces d'utilisation.



Ein Vorstechen mit einer Ahle erleichtert das Ansetzen der Schraube. Vorbohren ist nicht notwendig.

Un trou percé à l'aide d'une alêne facilite l'application de la vis. Percer un avant-trou n'est pas nécessaire.

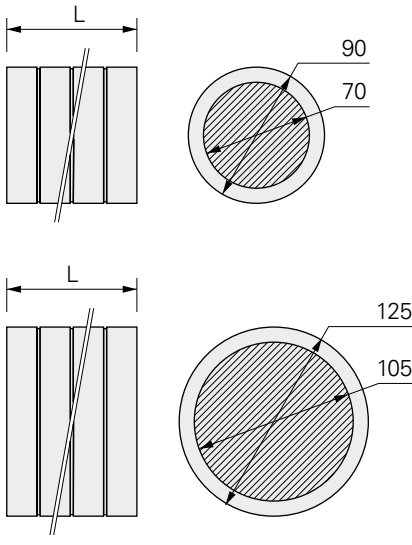


Anbauteil im Montagezylinder VARIZ® verschrauben.

Visser la pièce rapportée dans le cylindre de montage VARIZ®.



Dimensioni / Dimensions



Descrizione

I cilindri di montaggio VARIZ® sono previste per il montaggio esterno di elementi senza ponti termici nei sistemi di isolamento termico in polistirolo espanso (EPS) e lana di roccia (SW). Fungono inoltre da spessore d'appoggio in caso di carichi intermedi. I cilindri di montaggio VARIZ® sono cilindri stampati per espansione, in EPS, con peso specifico elevato. La griglia circolare di 20 mm segna il taglio preciso della sega. Sono disponibili con due diversi diametri.

Dimensioni

Diametri: 90 / 125 mm
 Diametri superficie utile: 70 / 105 mm
 Lunghezza L: 1000 mm
 Peso specifico: 140 kg/m³

Description

Fixation cylinders VARIZ® are suitable for thermal bridge-free mounting in thermal insulation composite systems of expanded polystyrene (EPS) and rock wool (SW). Furthermore, they may also be used as pressure pads for medium-heavy loads. Fixation cylinders VARIZ® are form-foamed cylinders made of EPS with a high volumetric weight. The all-round 20 mm pitch pattern specifies the saw groove. They are available in two different diameters.

Dimensions

Diameters: 90 / 125 mm
 Useable surface diameters: 70 / 105 mm
 Length L: 1000 mm
 Volumetric weight: 140 kg/m³

Montaggio

Si raccomanda di posare i cilindri di montaggio VARIZ® dopo l'incollaggio dei pannelli isolanti e prima dell'applicazione del rivestimento a intonaco.

Le levigature necessarie sulle superfici isolate devono essere effettuate prima della posa delle cilindri di montaggio VARIZ®.

Utilizzando un utensile di fresatura per cilindri di montaggio, eseguire una fresatura conica nel pannello isolante.



Eliminare lo spessore residuo utilizzando un utensile appropriato e, al termine dell'operazione, rimuovere tutta la polvere di fresatura accumulatasi.

Assembly

It is recommended to set the fixation cylinders VARIZ® after the insulation boards have been glued and before the plaster coat has been applied.

The necessary grinding work has to be made on the insulated surfaces before the fixation cylinders VARIZ® are inserted.

With milling tool for fixation cylinder, mill cut in the insulation plate.

Scratch out residual thickness with suitable tool and remove any milled dust.



Tagliare del cilindro di montaggio VARIZ® con una sega a mano o un dispositivo di taglio a filo caldo rendendo il loro spessore isolante su misura.

Cut the fixation cylinder VARIZ® to the required insulation thickness using a hand-saw or a glow-wire cutting device.



Applicare della malta adesiva sulla superficie circolare del cilindro di montaggio VARIZ®. L'elemento deve essere incollato coprendo la totalità della superficie sul fondo portante.

Apply adhesive mortar to the annular surface of the fixation cylinder VARIZ®. Element must stuck together fully covered on the stable base.

Consumo per cilindro di montaggio VARIZ® a fronte di uno strato con spessore pari a 5 mm

Ø 90 mm:	0.06 kg
Ø 125 mm:	0.12 kg

Requirement per fixation cylinder VARIZ® by a layer thickness of 5 mm

Ø 90 mm:	0.06 kg
Ø 125 mm:	0.12 kg



Premere il cilindro di montaggio VARIZ® a filo dei pannelli isolanti.

Press fixation cylinder VARIZ® so that it is flush with the insulation board.

Contrassegnare la posizione precisa, in modo che il cilindro di montaggio VARIZ® sia nuovamente individuabile dopo l'applicazione del rivestimento in intonaco.

Mark the precise location so that the fixation cylinder VARIZ® can still be located after the plaster has been applied.

Lavori di rifinitura

I cilindri di montaggio VARIZ® possono essere rivestiti con i materiali esistenti in commercio per sistemi di isolamento termico a cappotto, senza verniciatura di base.

I componenti può essere impostato sul rivestimento in intonaco.

In questo caso il rivestimento deve sostenere le forze di compressione alle quali è soggetto l'avvitamento del componente.

I collegamenti a vite nei cilindri di montaggio VARIZ® sono utilizzabili solo per carichi leggeri e immobili. I carichi medi devono essere assicurati al sottofondo.

Per i collegamenti a vite nei cilindri di montaggio VARIZ® sono adatte viti in legno o autofilettanti, così come quelle con filettatura cilindrica e a passo grosso (viti di regolazione).

Fissaggi con viti devono essere effettuati esclusivamente sulle superfici utili previste.

Retrospective work

Fixation cylinders VARIZ® may be coated with usual coating materials for thermal insulation composite systems without primer.

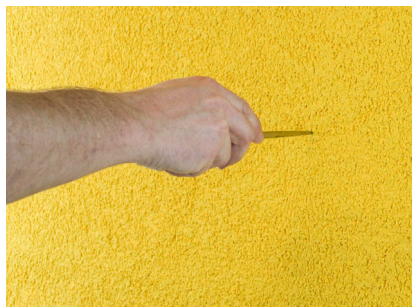
Attachments can be mounted on the plaster coating.

In this case, the coating must withstand the compressive forces generated by the attachment.

Screw fittings for mounting the fixation cylinders VARIZ® are only permissible for light, non-moving loads. Medium-heavy loads have to be anchored in the underground.

Wood or sheet metal screws are suitable for fixation cylinders VARIZ®, as well as those with cylindrical threads and large gradients (frame screws).

Screws may only be in the useful surface areas provided.



La vite potrà essere inserita più facilmente, eseguendo un foro con un punteruolo. Non è necessario eseguire una preperforazione.

Prodding with an awl simplifies the insertion of the screw. Pre-drilling is not required.



Avvitare componenti nel cilindro di montaggio VARIZ®.

Screw the attachment into the fixation cylinder VARIZ®.

Dosteba AG

Länggenstrasse 27
Postfach 230
CH-8184 Bachenbülach

Telefon: +41 43 277 66 00
Fax: +41 43 277 66 11
E-Mail: dosteba@dosteba.ch
Internet: www.dosteba.ch

Dosteba GmbH

Julius-Kemmler-Straße 45
D-72770 Reutlingen

Telefon: +49 7121 30177 10
Fax: +49 7121 30177 20
E-Mail: dosteba@dosteba.eu
Internet: www.dosteba.eu